

MEDIDAS E FIGURAS DO VELEIRO EM ANC

ASHW	Largura a meia altura de um balão assimétrico (Assymetric Spinnaker Half Width) (ver figura 4)
B	Boca máxima (Beam) (ver figura 10)
BO	Lançamento de proa (Bow Overhang) (ver figuras 7 e 8)
BWP	Boca à linha de água (Beam Waterplane) (ver figura 10)
E	Distância horizontal entre a face posterior do mastro e a marca na retranca à ré (ver figuras 5, 7, 16, 17 e 18)
EA	Envergadura da aba do patilhão (ver figura 12)
EY	Distância horizontal entre a face posterior do mastro da mezena e a marca na respectiva retranca à ré (ver figuras 16, 17 e 18)
FB	Bordo livre (Freebord) (ver figura 10)
FL	Comprimento do estai real (ver figuras 5, 7, 16 e 17)
FLY	Comprimento do estai da mezena (ver figura 16)
h	Altura do joelho da proa voadora em relação à linha de água estática (ver figura 20)
J	Distância horizontal entre a arriegada do estai e a vante da base do mastro (ver figuras 6, 7, 16 e 17)
JY	Distância horizontal entre a arriegada do estai e a vante da base do mastro da mezena (ver figura 16)
KD	Calado (Keel Draft) (ver figuras 13 e 15)
KH	Altura do patilhão (Keel Heigth) (ver figuras 13 e 15)
KW	Peso do patilhão (Keel Weight)
LL	Gurutil mais longo de todas as velas de proa (ver figuras 7, 16 e 17)
LLY	Gurutil mais longo de todas as velas de entre mastros (ver figura 16)
LOA	Comprimento de fora a fora (Length Overall) (ver figura 7)
LP	Perpendicular do punho de escota da genoa à testa (ver figuras 4, 7, 16 e 17)
LPY	Perpendicular do punho de escota do estai de entre mastros à testa (ver figura 16)
LWP	Comprimento de linha de água (Length Waterplane) (é um valor calculado)
MHW	Largura da vela grande a 1/2 da altura da valuma (Mainsail Half Width) (ver figuras 4, 7 e 16)
MHWY	Largura da mezena a 1/2 da altura da valuma (ver figura 16)
MTW	Largura da vela grande a 3/4 da altura da valuma (Mainsail Three-Quarter Width) (ver figuras 4, 7 e 16)
MTWY	Largura da mezena a 3/4 da altura da valuma (ver figura 16)
P	Distância vertical entre a face superior da retranca e marca no galope do mastro (ver figuras 5, 7, 16, 17 e 18)
PY	Distância vertical entre a face superior da retranca e marca no galope do mastro da mezena (ver figuras 16, 17 e 18)
PRM	Perímetro do mastro (ver figura 11)
PRMY	Perímetro do mastro da mezena (ver figura 11, a medida é feita no mastro da mezena)
SO	Lançamento de popa (Stern Overhang) (ver figura 9)
SF	Comprimento da esteira do balão (Spinnaker Foot) (ver figura 4)
SHW	Largura a meia altura de um balão simétrico (Spinnaker half Width) (ver figura 4)
SLE	Comprimento da valuma do balão (Spinnaker Leech) (ver figura 4)
SLU	Comprimento da testa do balão (Spinnaker Luff) (ver figura 4)
SPL	Comprimento do pau do balão ou do pau da bujarrona (Spinnaker Pole or Bowsprit Length) (ver figuras 6 e 7)
W	Peso em vazio
x	Comprimento da “proa voadora” (ver figura 20)
y	Altura do painel de popa (ver figura 9)
α	Ângulo de rotação do pau da bujarrona (ver figura 19)

FIGURAS

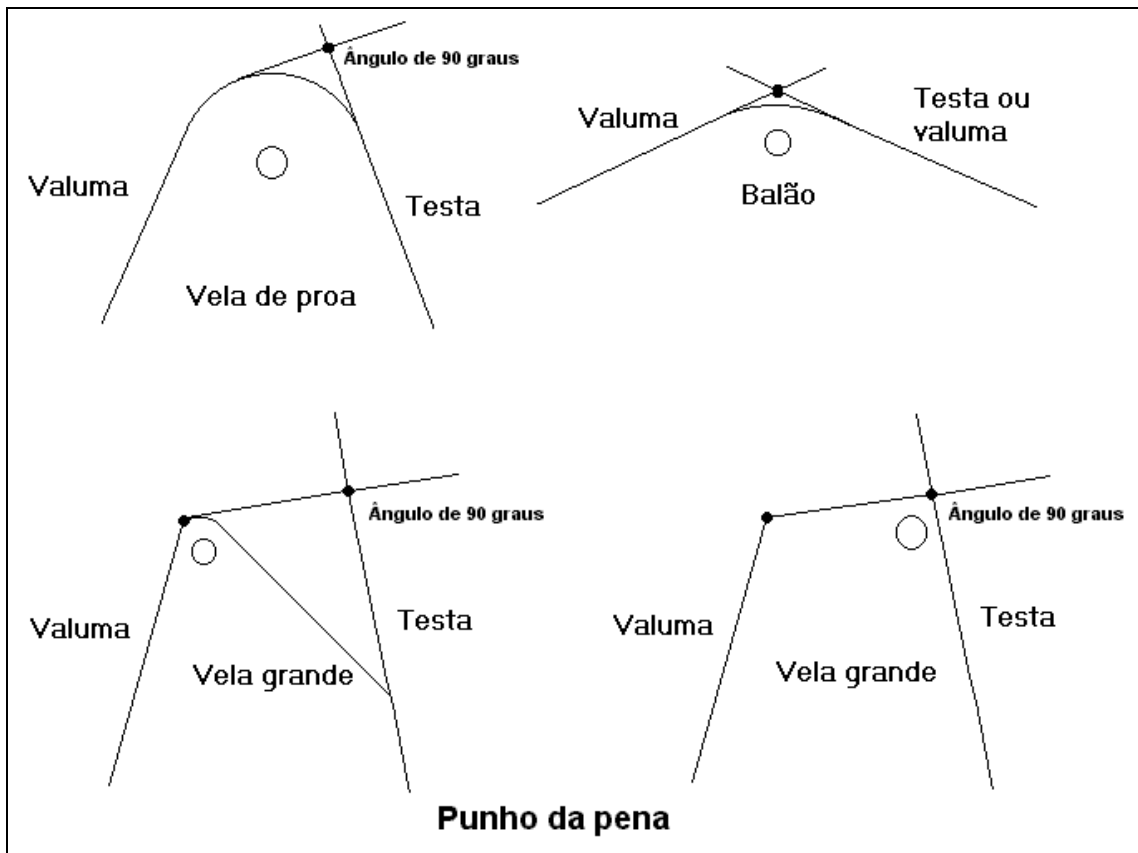


Figura 1

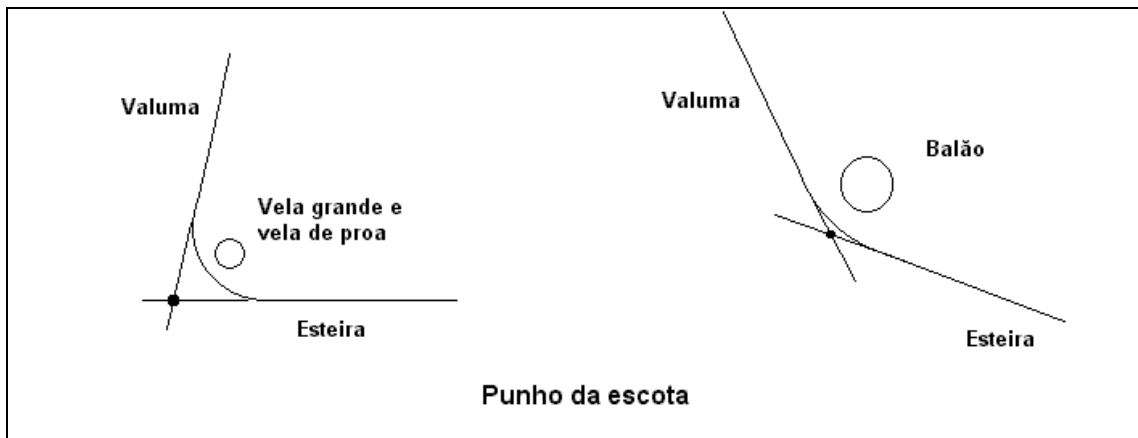


Figura 2

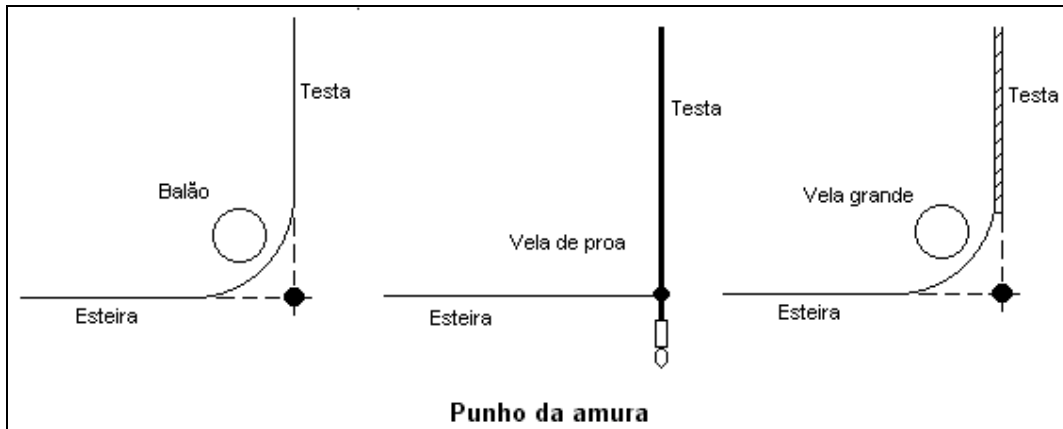


Figura 3

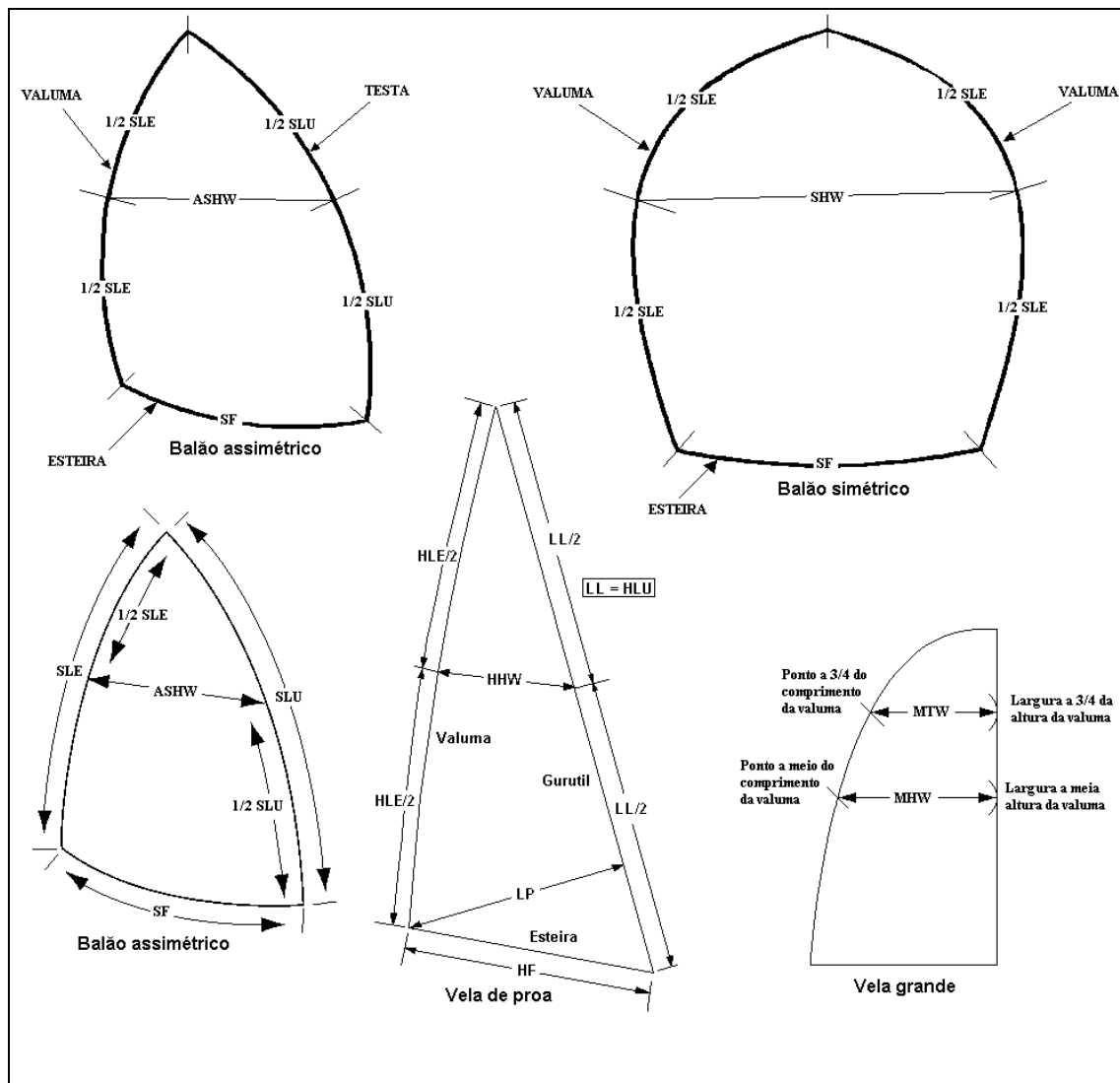


Figura 4

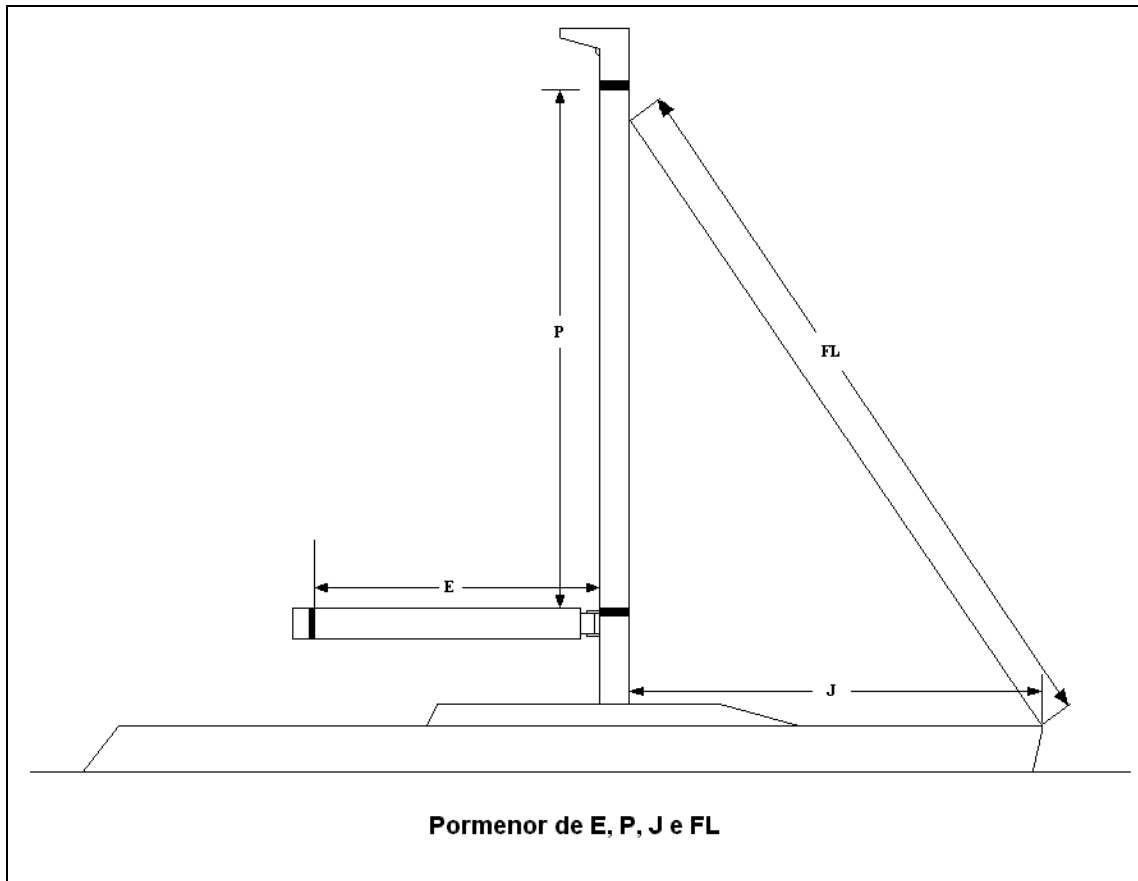


Figura 5

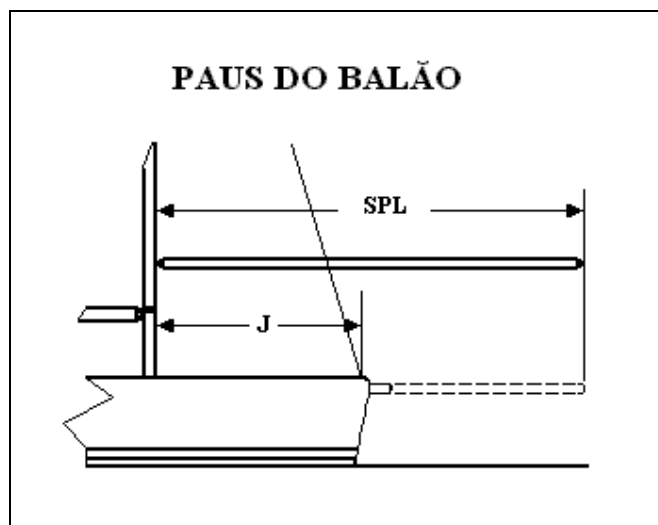


Figura 6

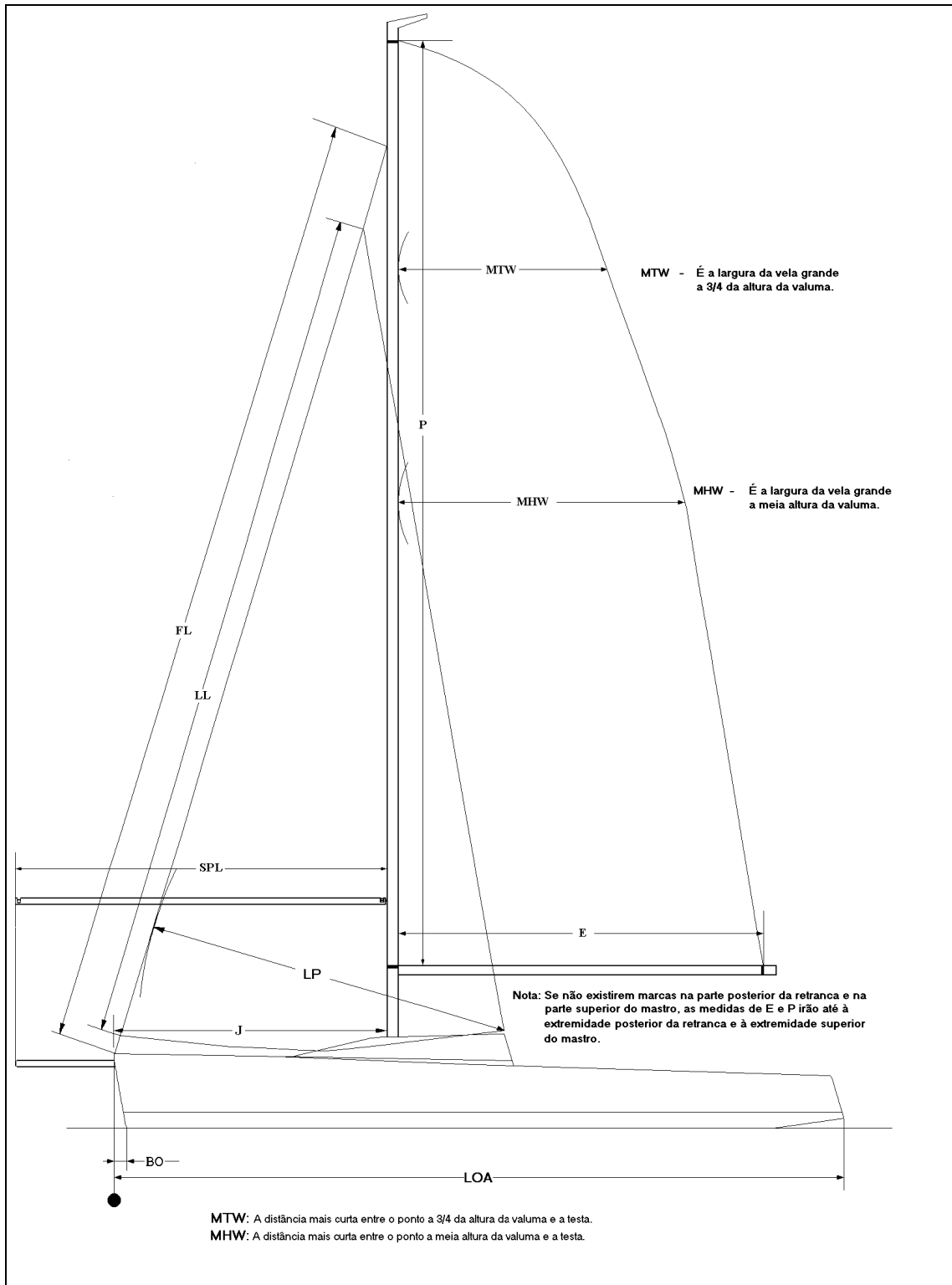


Figura 7

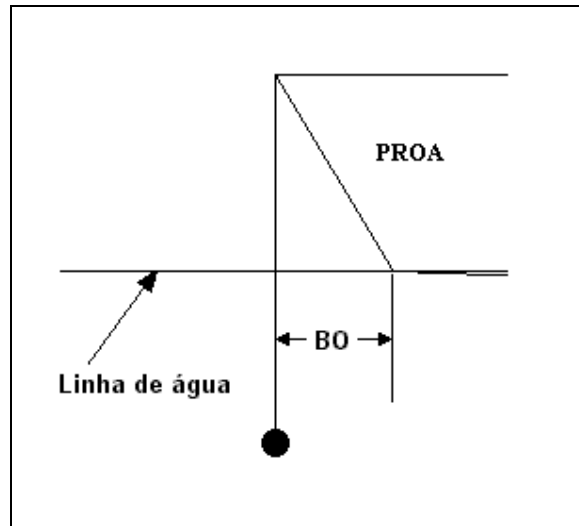


Figura 8

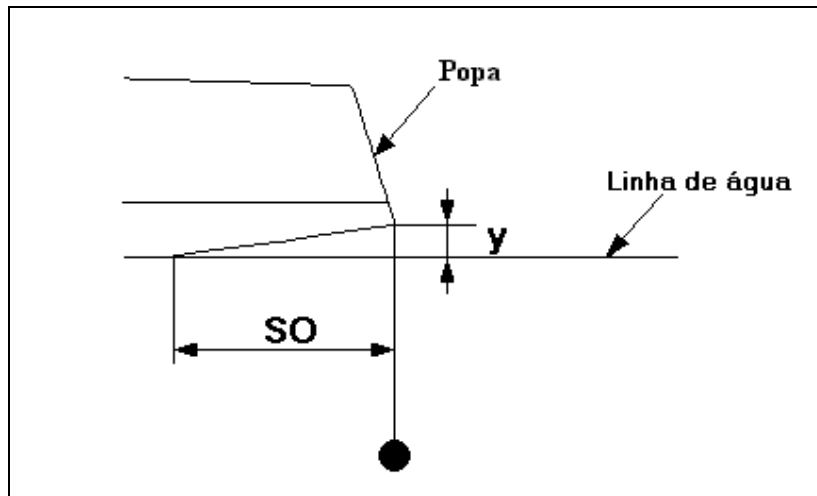


Figura 9

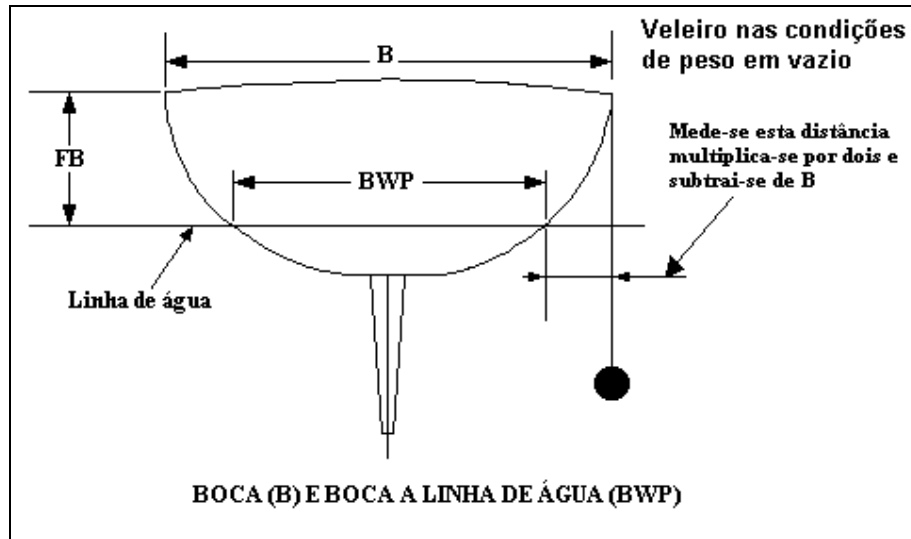


Figura 10

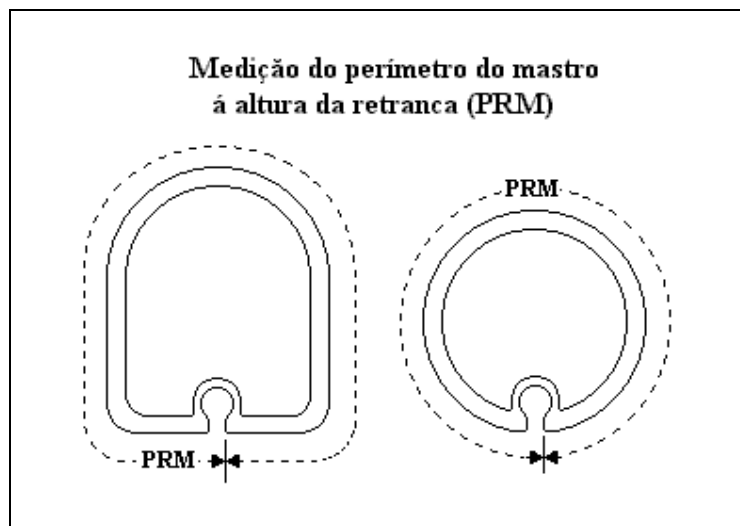


Figura 11

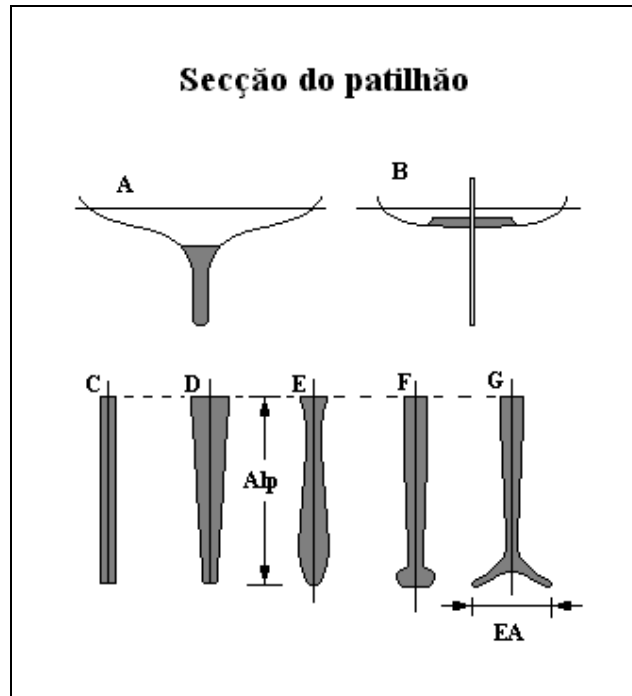


Figura 12

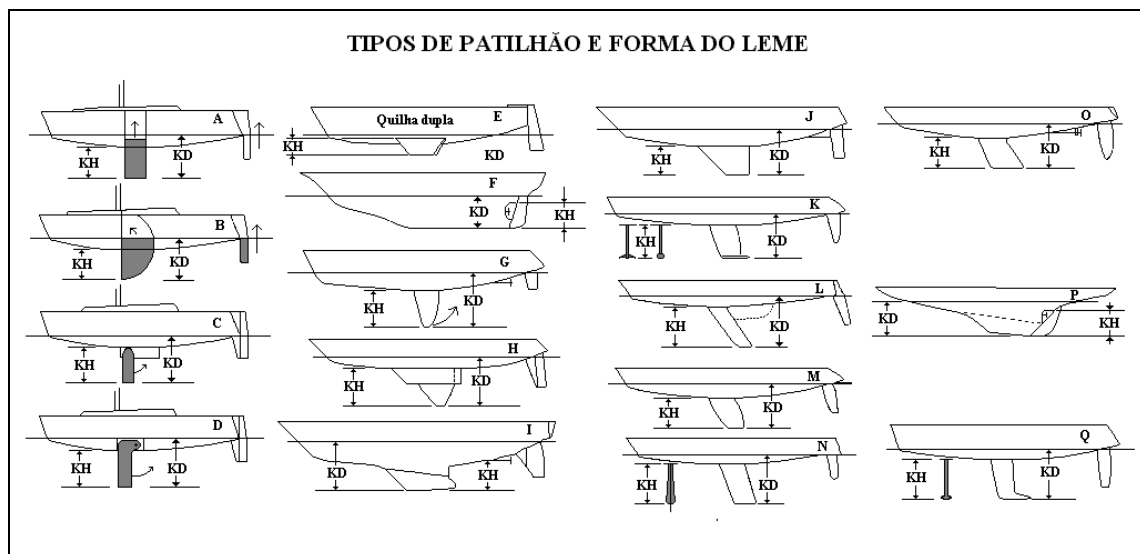


Figura 13

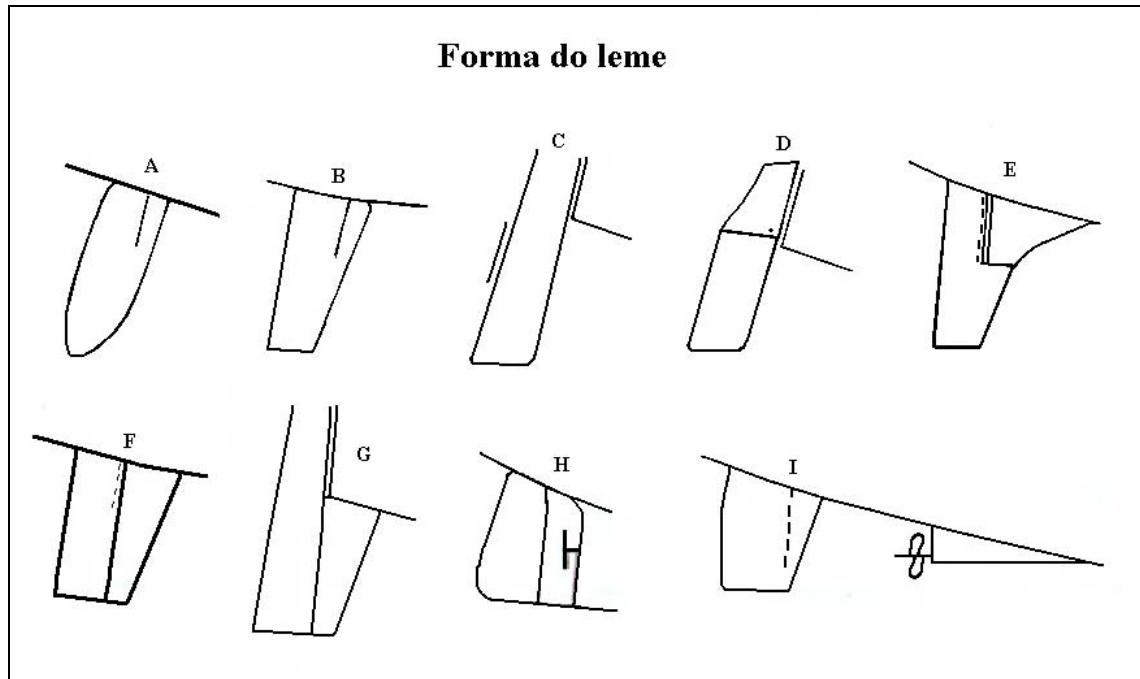


Figura 14

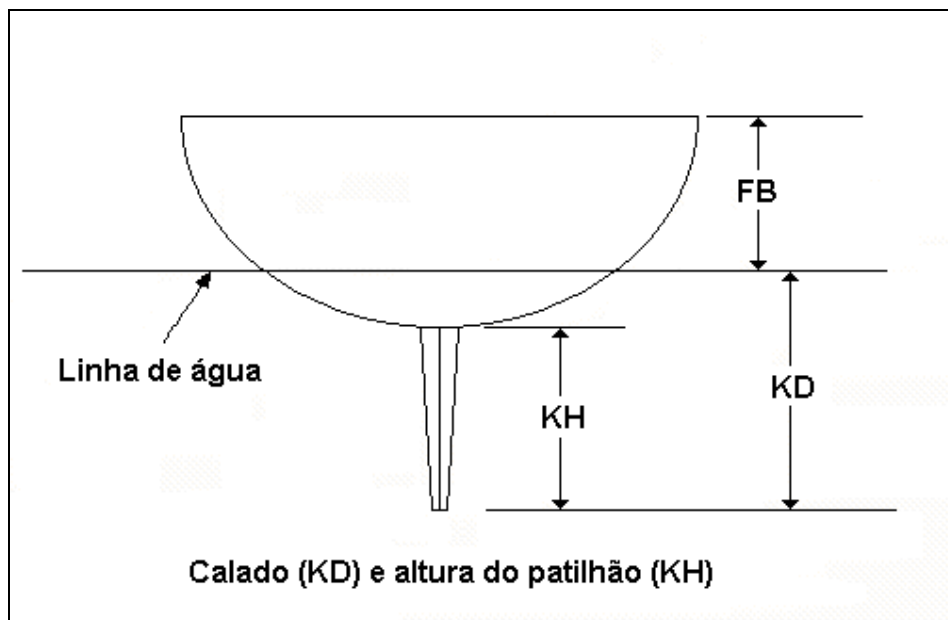


Figura 15

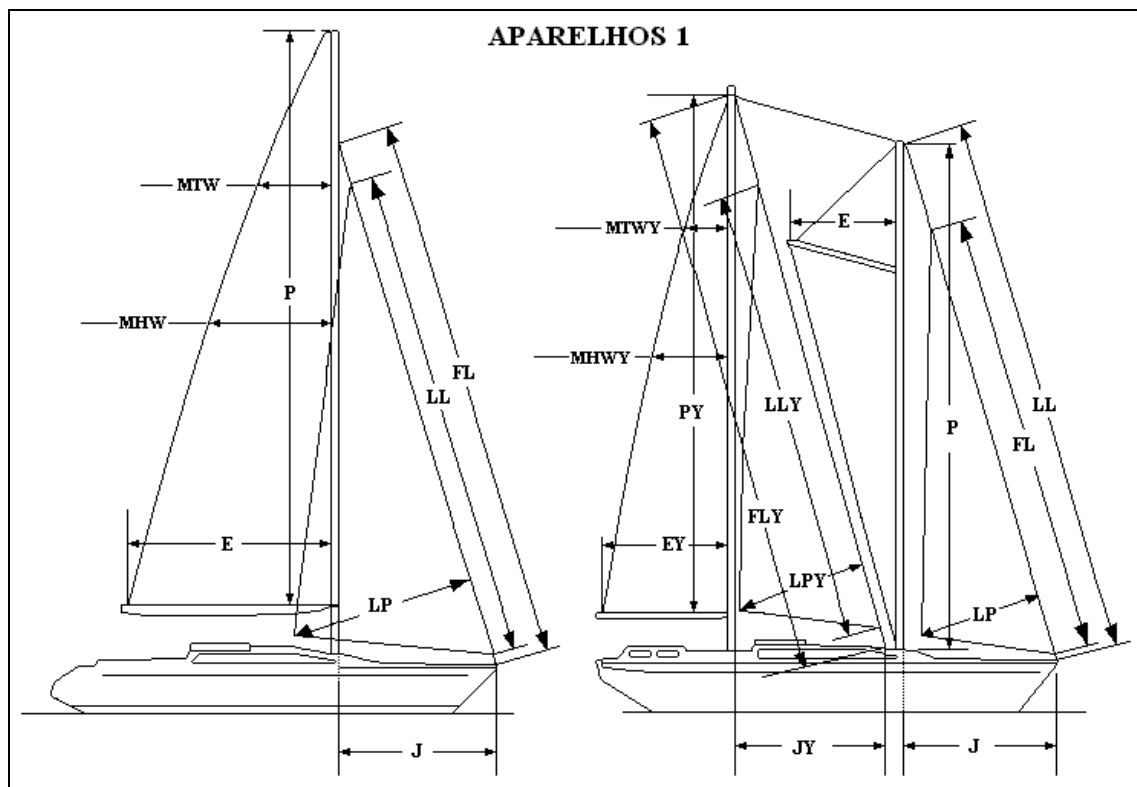


Figura 16

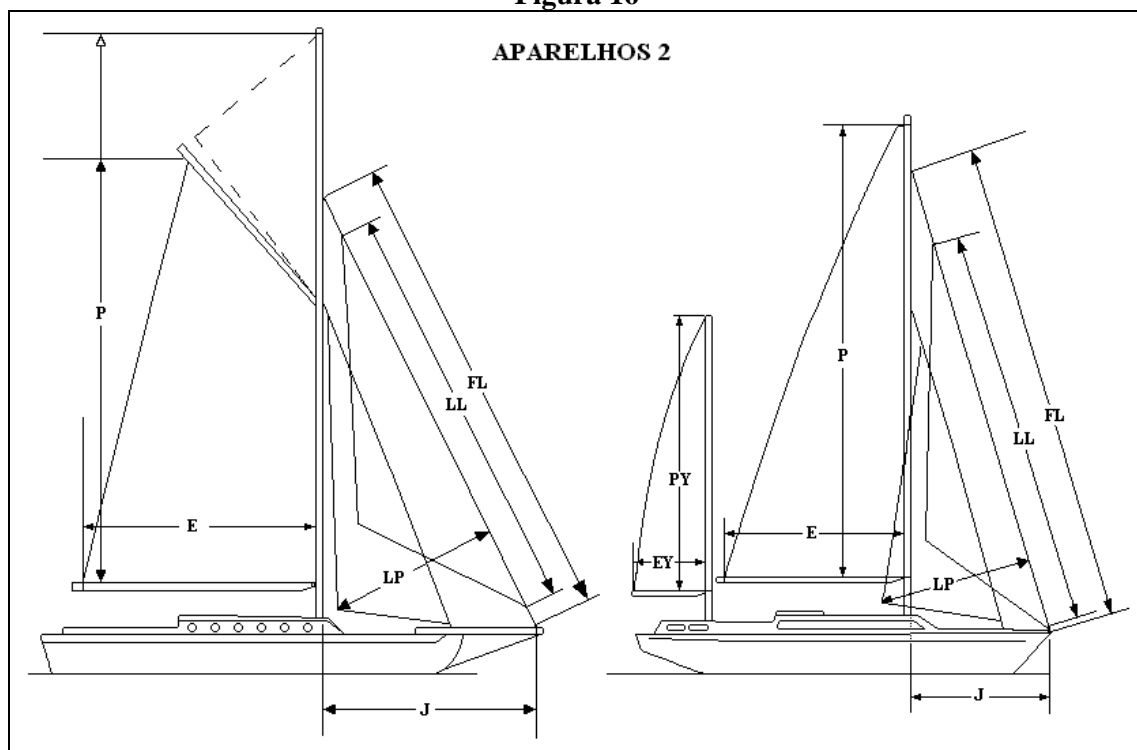


Figura 17

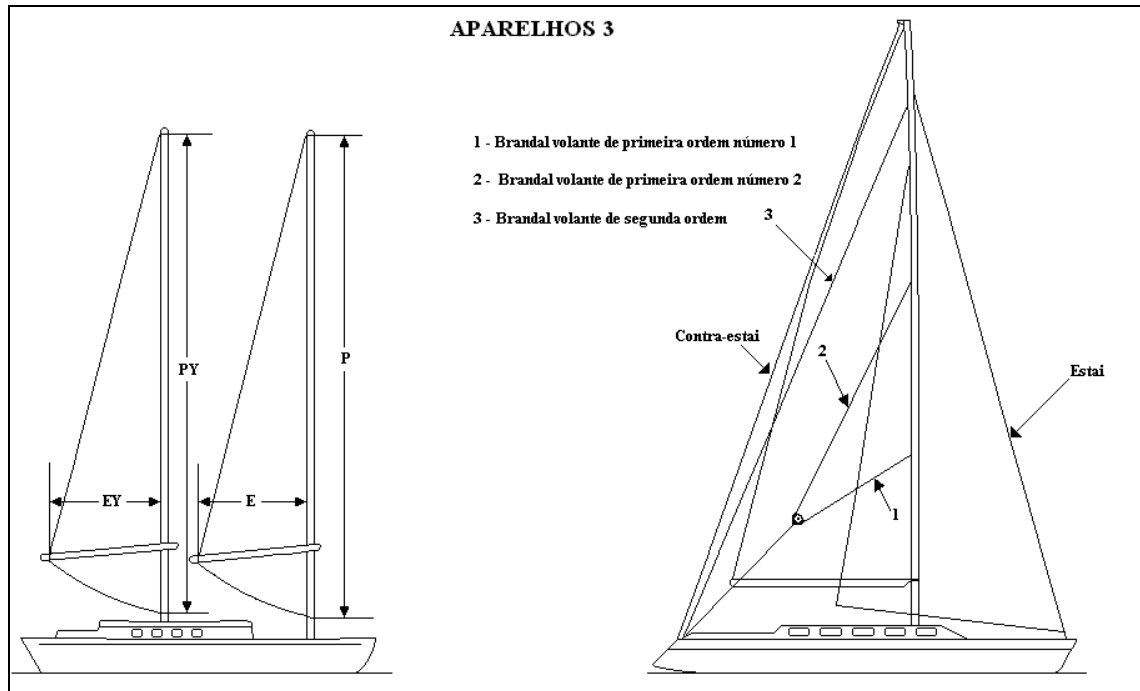


Figura 18

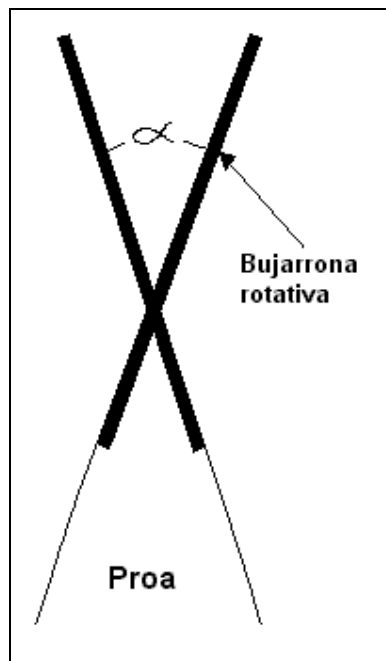


Figura 19

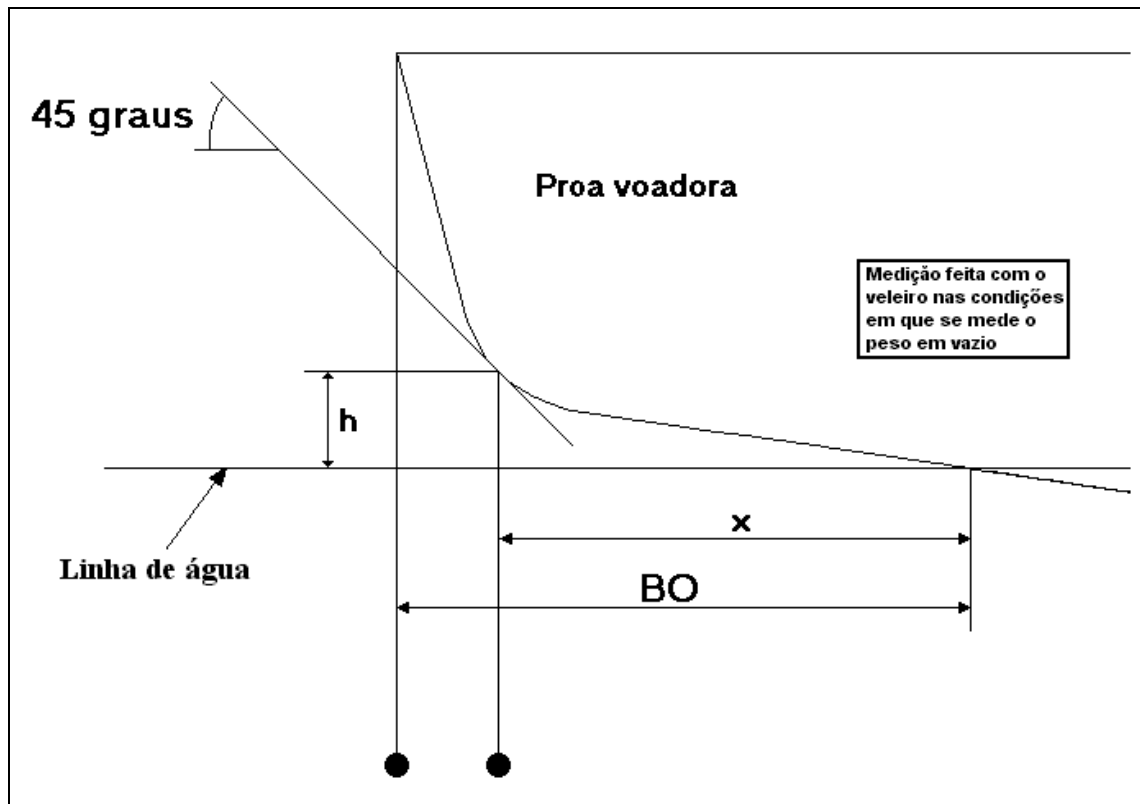


Figura 20